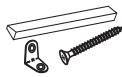
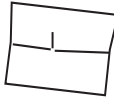




**INSTRUÇÃO MONTAGEM PRODUTO**  
Instruções to Assembly / Instrucciones de montaje



Separe as peças e acessórios de maneira organizada  
Separate parts and accessories in way organized  
Separe las piezas y accesorios de manera organizada



Forrar o chão com o papelão das embalagens.  
Cover the floor with the cardboard  
Cubra el suelo con la embalaje de cartón



É necessário 02 pessoas para montar o produto  
02 people are required to assemble the product  
Se requieren 02 personas para ensamblar el producto

O produto deve ser a montado por um profissional qualificado  
The product must be assembly by a professional  
El producto debe ser ensamblado por un profesional calificado

Ferramentas necessárias  
(não fornecidas)

Not include tools / No herramientas



**CUIDADO PARA CONSERVAÇÃO E LIMPEZA DO MÓVEL**  
Care to conservation and clean / Cuidados de limpieza

Peso máximo de carga informado refere-se a objetos distribuído de maneira uniforme sobre toda área de contato da peça



The maximum load weight informed refers to objects distributed evenly over the entire contact area of the part  
Conjunto de carga máxima de peso se refere a objetos distribuídos uniformemente sobre toda el área de contacto de la pieza de trabajo.



Não molhar o móvel e não expor em lugar úmido  
Do not wet the mobile and do not expose in a wet place  
No moje el producto y no exponer en un lugar húmedo



Não expor o móvel próximo de fontes de calor.  
Do not expose the mobile near heat sources  
no exponga cercano de fuentes de calor

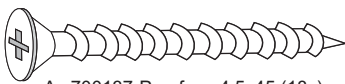


Não usar produtos abrasivos.  
Do not use abrasive products.  
No utilice productos abrasivos.



Limpe com flanela limpa e seca.  
Clean with dry cloth  
Limpieza con un paño limpio y seco

**LISTA DE ACESSÓRIOS E FERRAGENS / ACCESSORIES AND HARDWARE / ACCESORIOS Y HARDWARE**



A - 700137-Parafuso 4,5x45 (18x)  
screw / tornillo



B- 700124-Parafuso 3,5x25 (26x)  
screw / tornillo



C- 700121-Parafuso 3,5x12 (122x)  
screw / tornillo



D- 700148-Tambor Minifix (08x)  
Minifix Drum /  
Tambor minifix



E - 701773 - Kit com 4 Pes (01x)  
foot / pie



F- 700542-Cavilha 6x30 (24x)  
peg / cerrojo



G- 700539-Cantoneira (05x)  
corner / esquina



H- 700157-Prego (72x)  
nail / clavo



I - 700113-Corredixa (04x)  
runners / corredera



J- 700146-Parafuso minifix (08x)  
Minifix screw /  
Tornillo minifix



K-700419-Tapa furo minifix (24x)  
Minifix cover / Tapa minifix



L- 701763-Perfil H (01x)  
Frame / Perfil

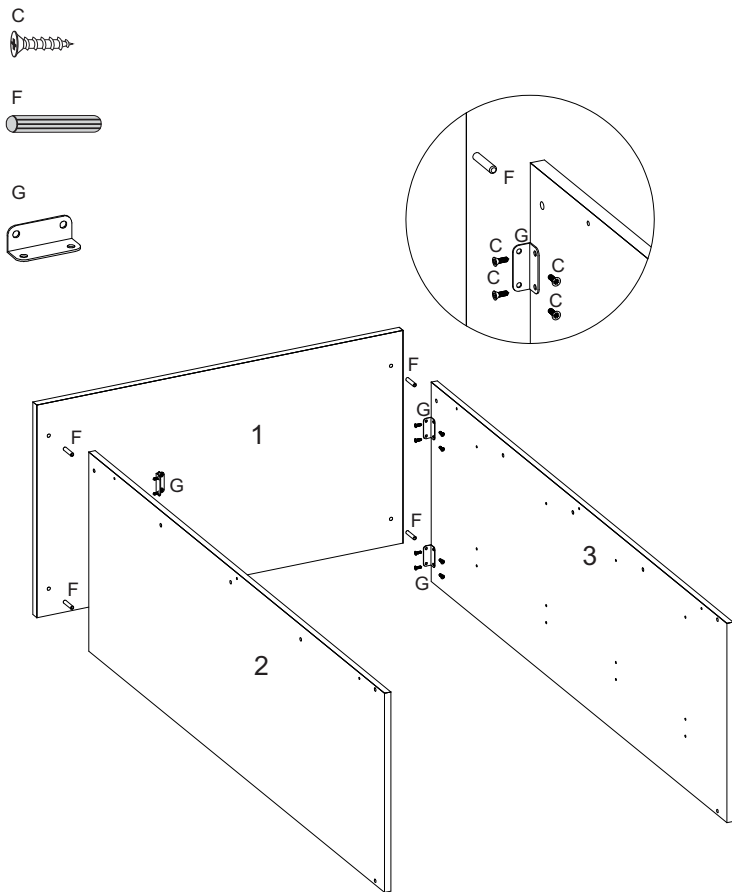


M - 700516-Sache cola 20g (1x)  
Glue / Goma

01º PASSO - Fixar a peça 1 nas peças 2 e 3

01º STEP - Fix part 1 to parts 2 and 3

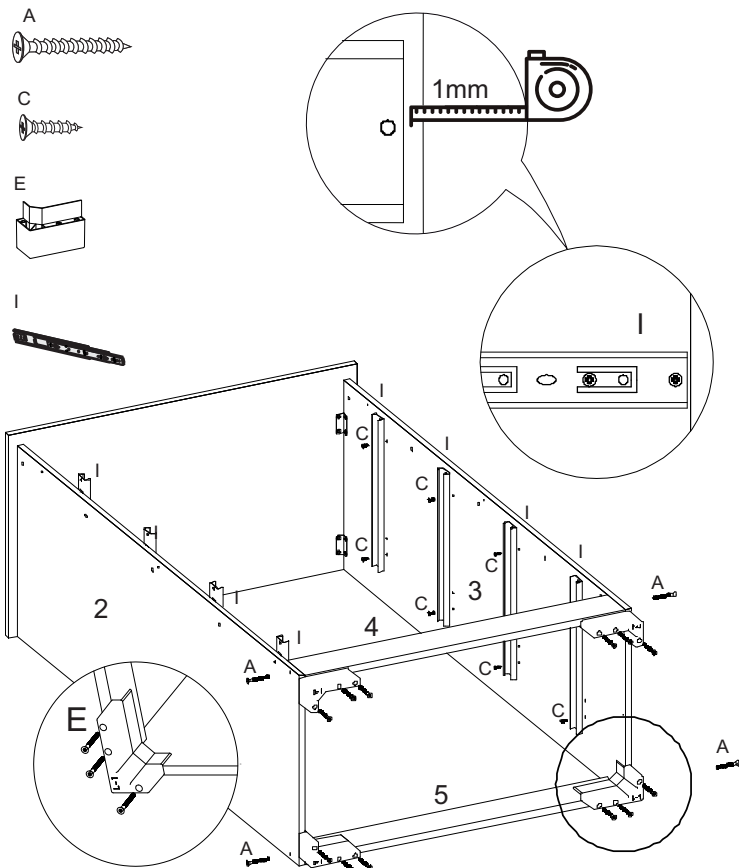
01º PASO - Fije la parte 1 a las partes 2 y 3



02º PASSO - Fixar as peças 4 e 5 nas peças 2 e 3

02º STEP - Fix parts 4 and 5 to parts 2 and 3

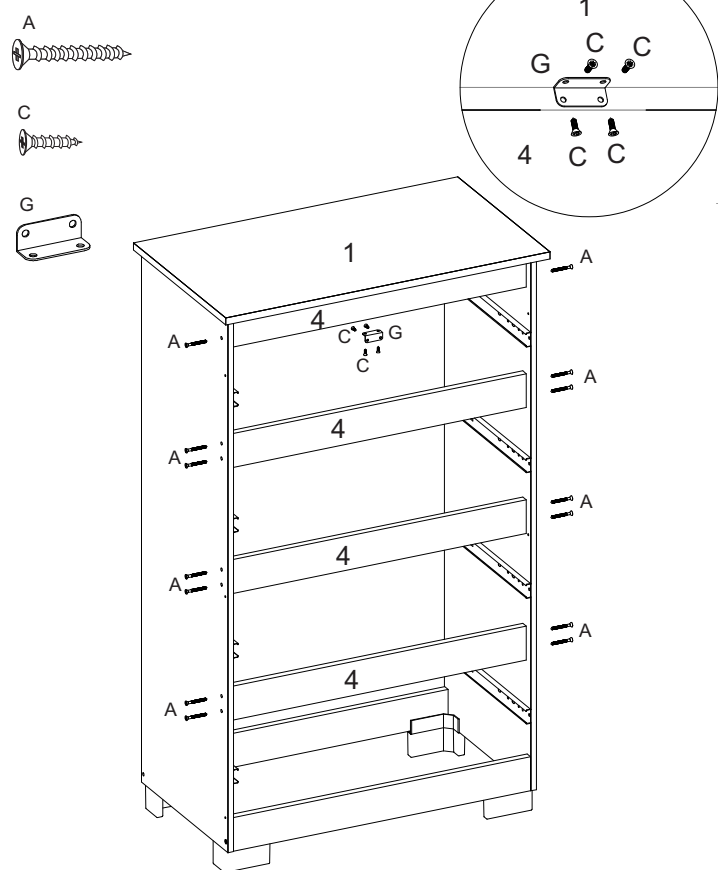
02º PASO - Fije las partes 4 y 5 a las partes 2 y 3



03º PASSO - Fixar a peça 4 nas peças 2 e 3

03º STEP - Fix part 4 to parts 2 and 3

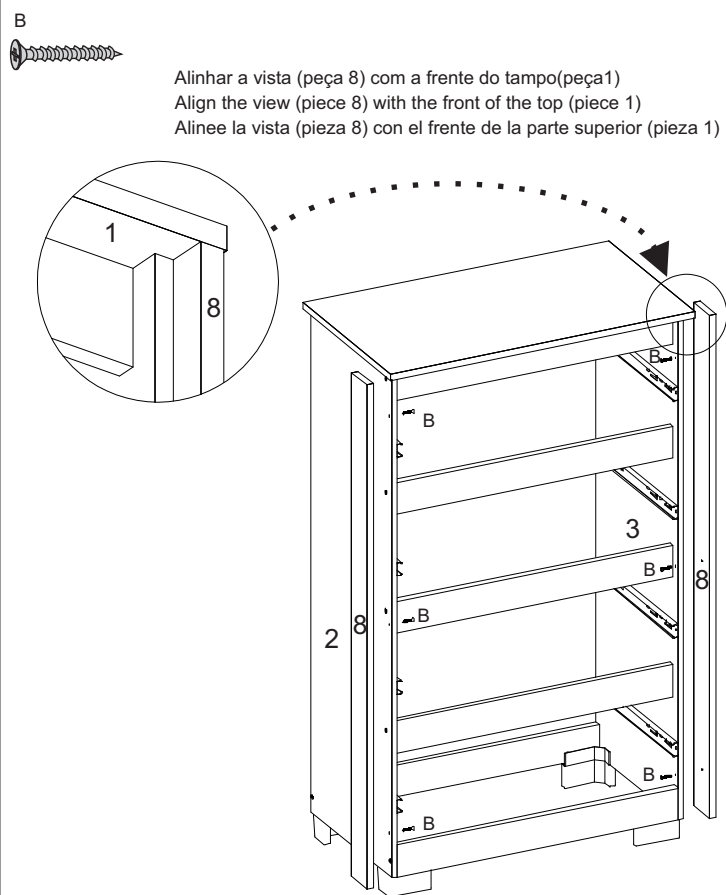
03º PASO - Fije la parte 4 a las partes 2 y 3



04º PASSO - Fixar a peça 8 nas peças 2 e 3

04º STEP - Fix part 8 to parts 2 and 3

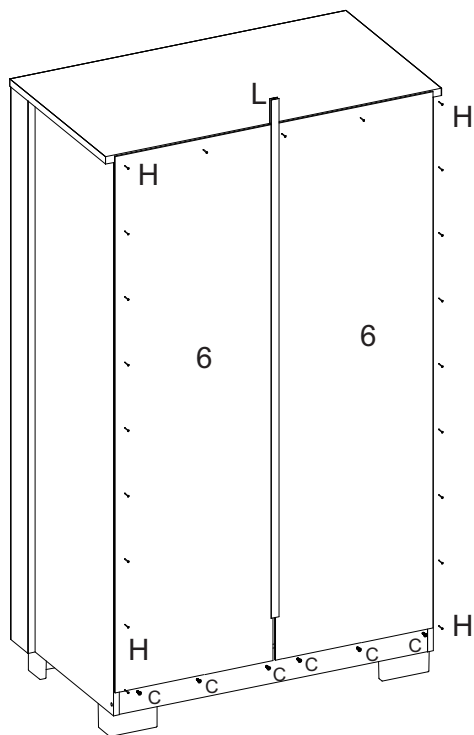
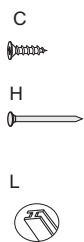
04º PASO - Fije la parte 8 a las partes 2 y 3



05° PASSO - Fixar as peças 6 nas peças 1, 2 e 3

05° STEP - Fix parts 6 to parts 1, 2 and 3

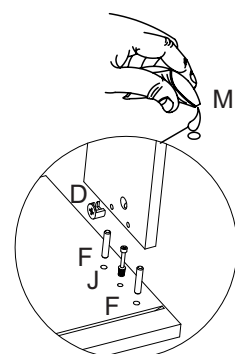
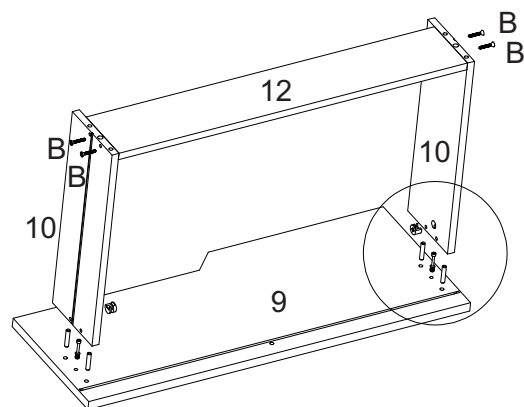
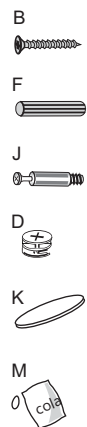
05° PASO - Fije la parte 6 a las partes 1, 2 y 3



06° PASSO - Fixar peças 10 nas peças 9 e 12

06° STEP - Fix parts 10 to parts 9 and 12

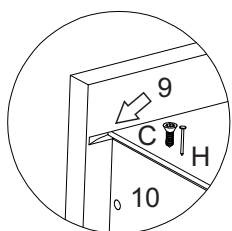
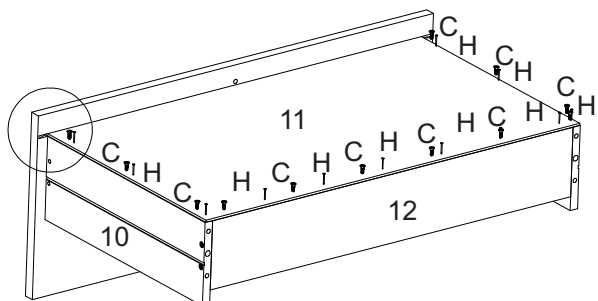
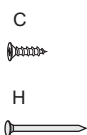
06° PASO - Fijar las partes 10 con las partes 9 y 12



07° PASSO - Fixar peça 11 nas peças 10 e 12

07° STEP - Fix part 11 to parts 10 and 12

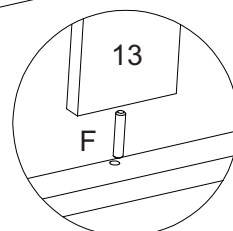
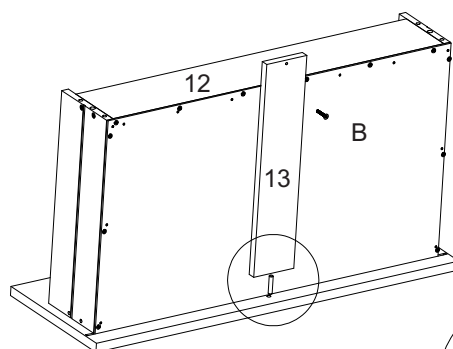
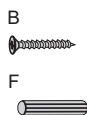
07° PASO - Fije Adjunte la parte 11 las partes 10 y 12



08° PASSO - Fixar peça 13 nas peças 9 e 12

08° STEP - Fix part 13 to parts 9 and 12

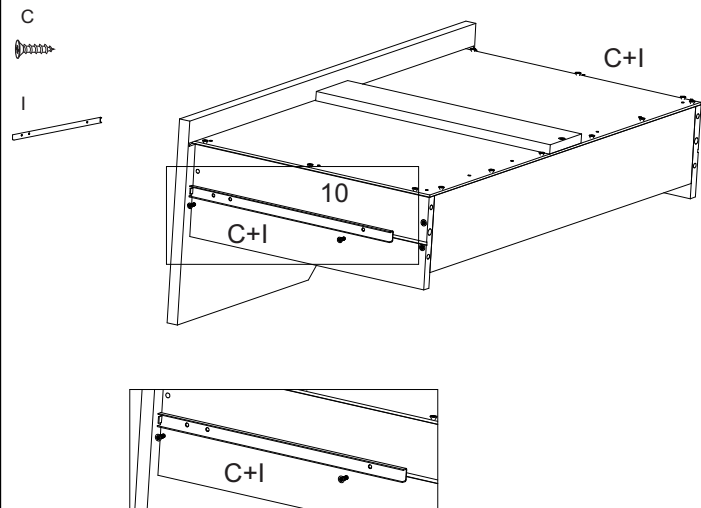
08° PASO - Fije la parte 13 a las partes 9 y 12



09° PASSO - Fixar o acessórios ( C+ I ) nas peças 10

09° STEP - Fix the accessories ( C+ I ) to the parts 10

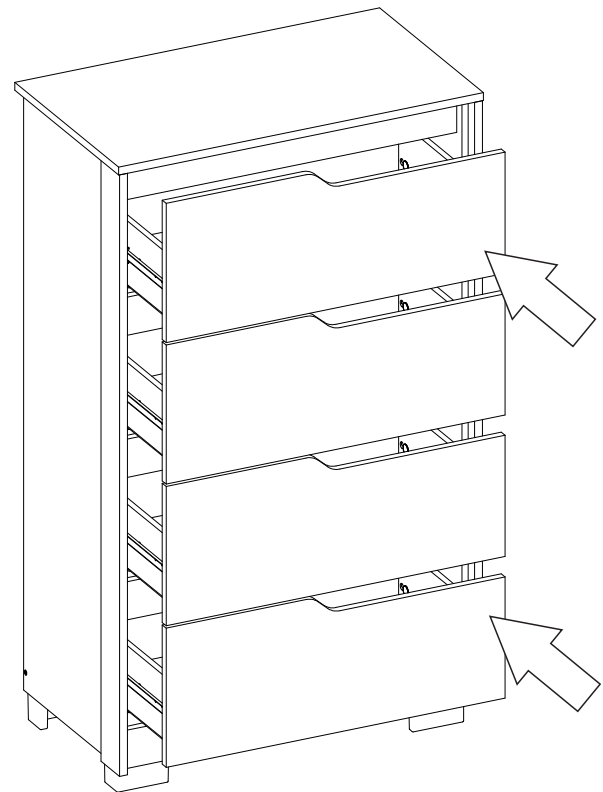
09° PASO - Fijar los accesorios ( C+ I ) en las piezas 10



10° PASSO - Encaixar gavetas no produto

10° STEP - Attach drawers to the product

10° PASO - Fijar cajones al producto.



Aspecto final  
Final appearance  
Aspecto final

